

# Ambrogio 4.0 RTK

MD-CO-RO-42- Rev. 1.2 - 30/10/2024 - Ambrogio 4.0 RTK

**Spare Parts Catalogue**

Previous Revision  
**Current Revision**

1.1  
**1.2**

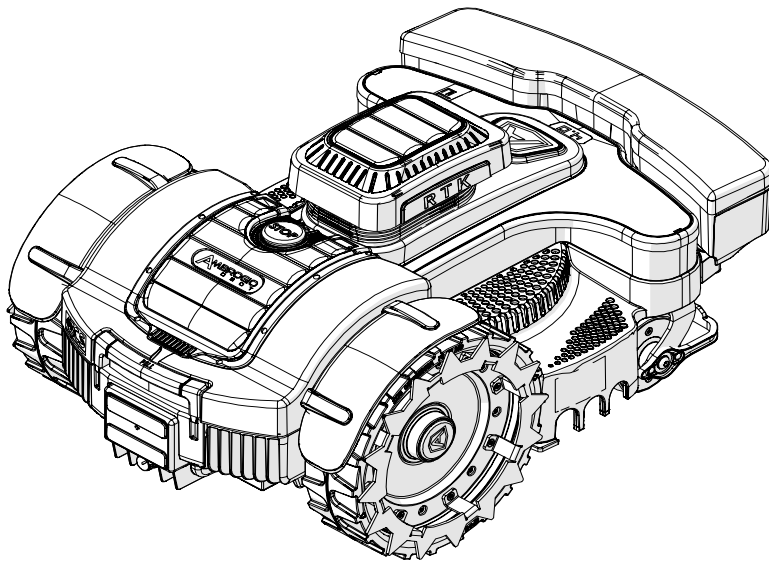
**From**

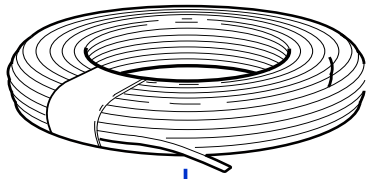
**2025-10**

Models Type Included

**D040ER0**

**4.0 Elite RTK**

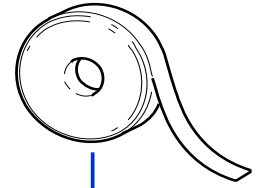




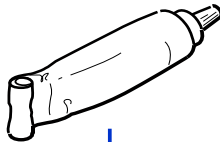
1



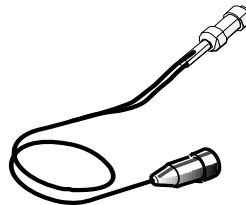
2



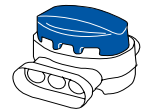
3



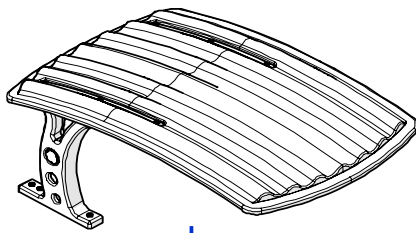
4



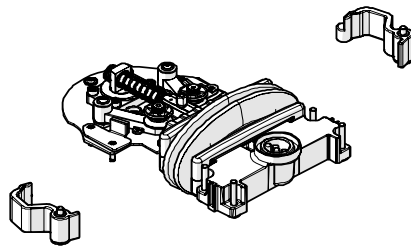
5



6



7



8

| Rif. | Code        | Qt.in Robot |         | (IT) Descrizione * (GB) Description | MOQ |
|------|-------------|-------------|---------|-------------------------------------|-----|
| 1    | CS_E0002OS  | 1           | MT 100  | Cavo - Cable                        | 1   |
| 1    | CS_E0002    | 1           | MT 150  | Cavo - Cable                        | 1   |
| 1    | CS_E0002_3  | 1           | MT 300  | Cavo - Cable                        | 1   |
| 1    | CS_E0002_5  | 1           | MT 500  | Cavo - Cable                        | 1   |
| 1    | CS_E0002_10 | 1           | MT 1000 | Cavo - Cable                        | 1   |

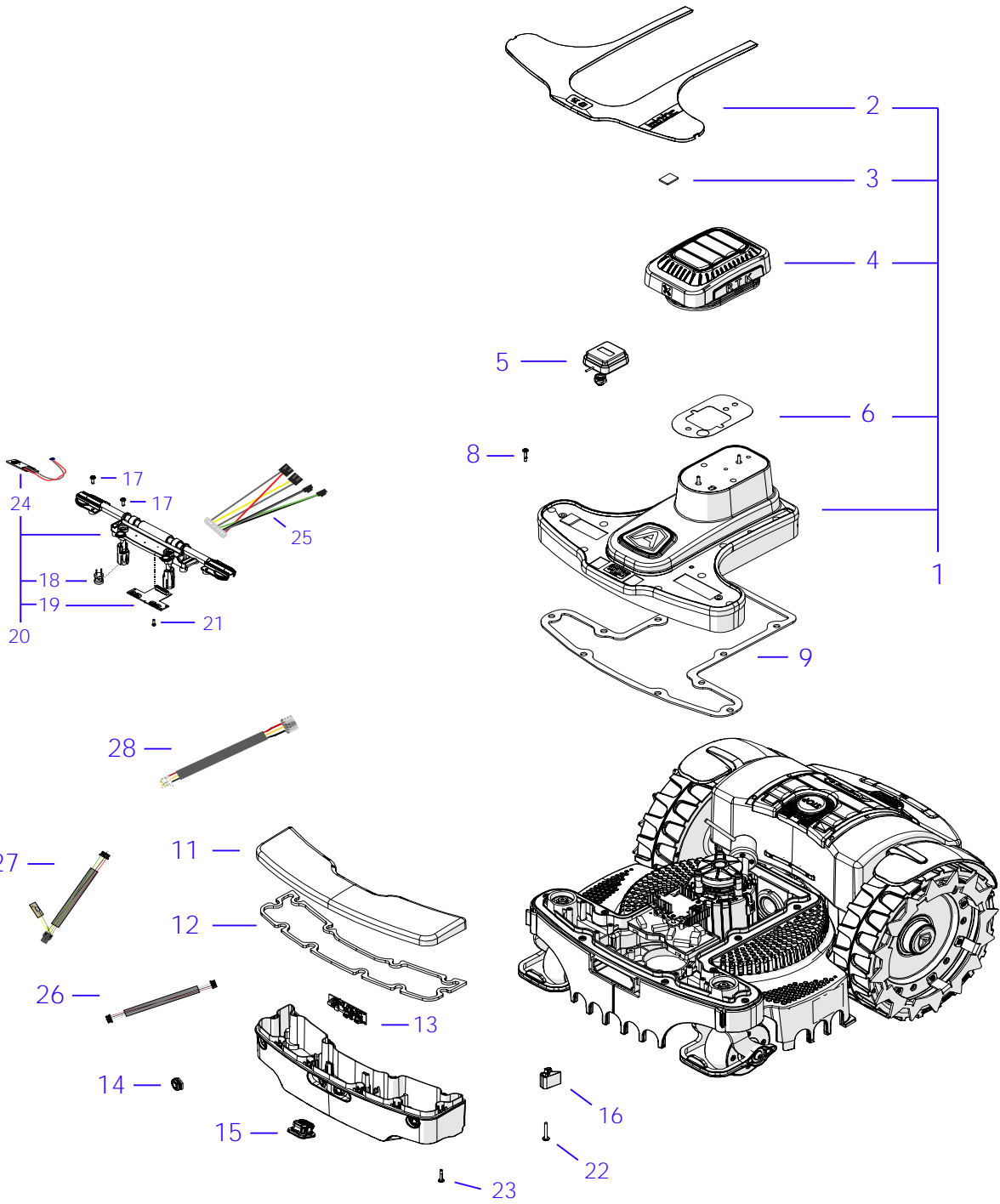
**Consegna in 60 giorni dall'ordine - Delivery Time 60 days from order date**

|   |              |     |           |  |   |
|---|--------------|-----|-----------|--|---|
| 2 | 200A00100A   | 0-1 | (100 Pz ) | Conf. Chiodi - Nails Bag                           | 1 |
| 2 | 200A00200A   | 0-1 | (200 Pz ) | Conf. Chiodi - Nails Bag                           | 1 |
| 3 | CS_C0111     | 0   |           | Nastro Agglomerante - Stretch Electrical Tape      | 1 |
| 4 | CS_C0109     | 0   | 200 Gr    | Grasso - Grease                                    | 1 |
| 5 | CB01_RICEX   | 0   |           | Ricarica Esterna - External recharge               | 1 |
| 6 | 200A00003    | 1   |           | (3pcs) - Connettore - Connector                    | 1 |
| 6 | 200A00001    | 0   |           | (10pcs) - Connettore - Connector                   | 1 |
| 6 | 200A00050    | 0   |           | (50pcs) - Connettore - Connector                   | 1 |
| 7 | 075Z45800A   | 0   |           | Copertura base di ricarica - Docking station cover | 1 |
| 8 | 042Z00627A_R | 0   |           | Kit bumper mobile - Mechanical bump Kit            | 1 |

Solo per rivenditori  
Only for dealer

| Code      | (IT) Descrizione * (GB) Description                  | MOQ |
|-----------|--|-----|
| CS_BT_USB | Convertitore USB-Bluetooth - USB-Bluetooth Converter | 1   |



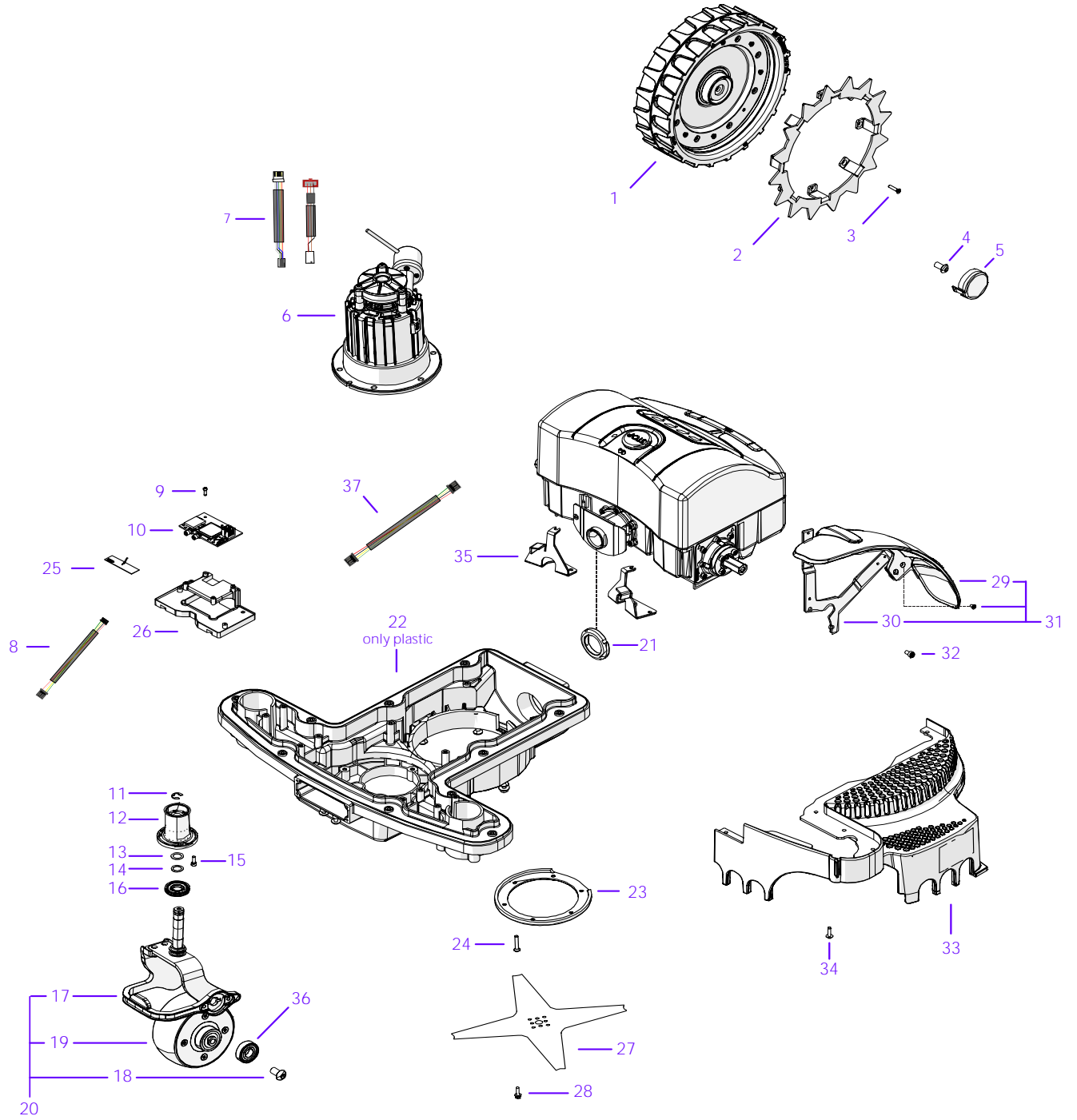


Tav.  
Tab.  
Taf.

02

0

| Rif. | Code         | Qt.in<br>Robot |          | (IT) Descrizione * (GB) Description            | MOQ |
|------|--------------|----------------|----------|--|-----|
| 1    | 042Z95592A_R | 1              | Ambrogio | Assieme calotta - Cap set                      | 1   |
| 2    | 042Z20200A   | 1              | Ambrogio | Copertura viti (Bianco) - Screw cover (White)  | 1   |
| 3    | 042Z22600A   | 13             |          | Striscia adesiva - Adhesive strip              | 10  |
| 4    | 042Z95155A   | 1              |          | Cappello cover - Cover hat                     | 1   |
| 5    | 042Z95136A   | 1              |          | Antenna RTK - RTK antenna                      | 1   |
| 6    | 400Z78610A   | 1              |          | Adesivo - Adhesive                             | 1   |
| 8    | 042Z17800A   | 10             |          | Vite - Screw                                   | 10  |
| 9    | 042Z17600A   | 1              |          | Guarnizione frontale - Front gasket            | 1   |
| 11   | 042Z00082A   | 1              |          | Cover bumper - Bumper cover                    | 1   |
| 12   | 042Z95616A   | 1              |          | Guarnizione - Gasket                           | 1   |
| 13   | 075E03001A   | 1              |          | Modulo HUB - HUB Module board                  | 1   |
| 14   | 075Z95421A   | 6              |          | Sensore USS - USS Sensor                       | 1   |
| 15   | 075Z54700A_R | 2              |          | PCB Radar - PCB Radar                          | 1   |
| 16   | 042Z95583A   | 1              | Left     | Cerniera - Hinge                               | 1   |
| 17   | 042Z95584A   | 1              | Right    | Cerniera - Hinge                               | 1   |
| 18   | 046E02000A   | 2              |          | Bobina - Coil                                  | 1   |
| 19   | 042E00100A   | 1              |          | Scheda sensori anteriore - Front sensors board | 1   |
| 20   | 042Z03000A   | 1              |          | Gruppo sensori anteriore - Front sensors group | 1   |
| 21   | C00162       | 4              |          | Vite - Screw                                   | 10  |
| 22   | C03227       | 2              |          | Vite - Screw                                   | 10  |
| 23   | 042Z17800A   | 10             |          | Vite - Screw                                   | 10  |
| 24   | 046E02100A   | 2              |          | Sensore Lift - Lift sensor                     | 1   |
| 25   | 042CB14.01   | 1              |          | Cablaggio scheda urto - Bump sensor cable      | 1   |
| 26   | 042CB27.01   | 1              |          | Cablaggio Radar-Radar - Radar to Radar cabling | 1   |
| 27   | 015CB06.01   | 1              |          | Cablaggio modulo HUB - HUB Module cabling      | 1   |
| 28   | 042CB26.01   | 2              | 10cm     | Cablaggio Radar-HUB - Radar to HUB cabling     | 1   |
| 28   | 075CB09.01   | 4              | 23cm     | Cablaggio Radar_HUB - Radar to HUB cabling     | 1   |

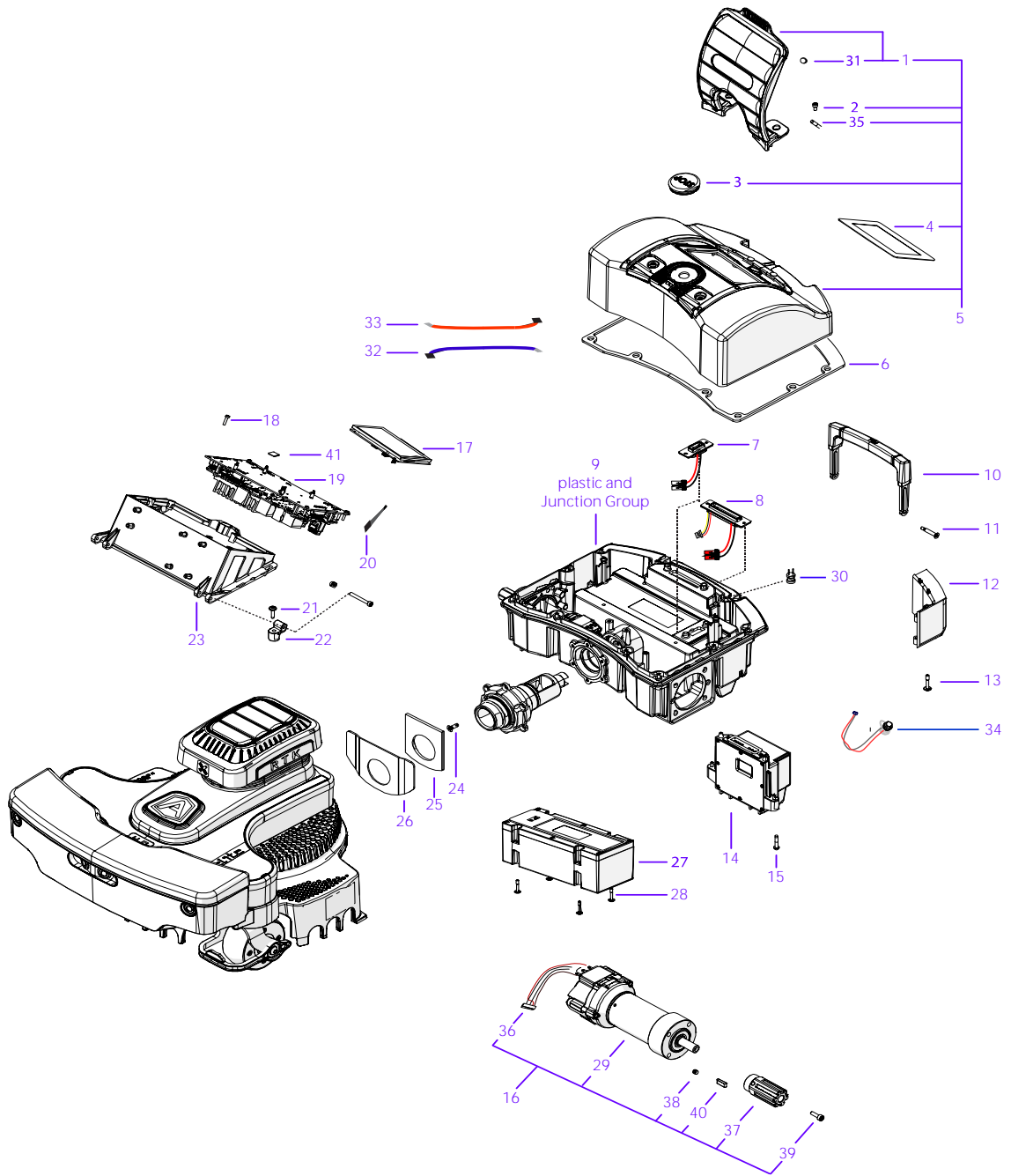


Tav.  
Tab.  
Taf.

03

0

| Rif. | Code         | Qt.in<br>Robot |       | (IT) Descrizione * (GB) Description                 | MOQ |
|------|--------------|----------------|-------|---|-----|
| 1    | 042Z95211A   | 2              |       | Ruota trazione - Traction wheel                     | 1   |
| 2    | 042Z00105A_R | 2              |       | Artiglio ruota - Wheel spike                        | 1   |
| 3    | C02571       | 16             |       | Vite Torx 4X20 - Torx screw 4X20                    | 10  |
| 4    | C02218       | 2              |       | Vite - Screw  | 10  |
| 5    | 042Z41600A   | 2              |       | Tappo ruota - Wheel cup                             | 1   |
| 6    | 042Z95152A   | 1              |       | Motore lama - Blade motor                           | 1   |
| 7    | 042CB17.03   | 1              |       | Cablaggio motore - Motor wiring                     | 1   |
| 8    | 042CB29.01   | 1              |       | Cablaggio RTK-Radar - RTK to Radar cabling          | 1   |
| 9    | C02175       | 2              |       | Vite 3x10 Torx - Torx screw 3X10                    | 10  |
| 10   | 042Z95654A_R | 1              |       | Modulo Connect RTK - RTK Connect module             | 1   |
| 11   | CS_C0030     | 2              |       | Sege - Sege   | 100 |
| 12   | 051Z31000A   | 2              |       | Guida albero - Shaft Guide                          | 1   |
| 13   | C00616       | 2              |       | Rondella - Washer                                   | 10  |
| 14   | C02049       | 2              |       | Rondella - Washer                                   | 10  |
| 15   | C02172       | 6              |       | Vite - Screw  | 10  |
| 16   | 110Z43500A   | 2              |       | Soffietto - Bellows                                 | 1   |
| 17   | 042Z13600C_R | 1              | Right | Forcella - Fork                                     | 1   |
| 17   | 042Z13900C_R | 1              | Left  | Forcella - Fork                                     | 1   |
| 18   | C00678       | 2              |       | Vite - Screw  | 8   |
| 19   | 110Z34200A   | 2              |       | (No Magn.) Ruota Anteriore - Front Wheel            | 1   |
| 20   | 042Z13700C_R | 1              | Right | Gruppo ruota destro - Right wheel group             | 1   |
| 20   | 042Z14700C_R | 1              | Left  | Gruppo ruota sinistro - Left wheel support          | 1   |
| 21   | C02211       | 1              |       | Vite - Locking ring                                 | 1   |
| 22   | 042Z95120A   | 1              |       | Chassis - Chassis                                   | 1   |
| 23   | 042Z95036A   | 1              |       | Anello fissaggio - Fixing ring                      | 1   |
| 24   | C02819       | 6              |       | Vite - Screw  | 10  |
| 25   | C02455       | 1              |       | Antenna GSM - GSM antenna                           | 1   |
| 26   | 042Z95138A   | 1              |       | Supporto Connect - Connect support                  | 1   |
| 27   | 075Z07800A   | 1              | 25cm  | Lama piana a 4 Punte - 4 knives flate blade         | 1   |
| 28   | C00980       | 4              |       | Vite - Screw  | 10  |
| 29   | 042Z09400A   | 1              |       | Passaruota - Wheel arch                             | 1   |
| 30   | 042Z26600A   | 1              | Left  | Supporto passaruota - Wheel arch support            | 1   |
| 30   | 042Z21600A   | 1              | Right | Supporto passaruota - Wheel arch support            | 1   |
| 31   | 042Z04700A   | 1              | Left  | Assieme passaruota sinistro - Left wheel arch group | 1   |
| 31   | 042Z22700A   | 1              | Right | Assieme passaruota destro - Right wheel arch group  | 1   |
| 32   | C02224       | 4              |       | Vite - Screw  | 10  |
| 33   | 042Z62700A   | 1              | Left  | Proteggi lama sinistro - Left blade guard           | 1   |
| 33   | 042Z62800A   | 1              | Right | Proteggi lama destro - Right blade guard            | 1   |
| 34   | C02231       | 16             |       | Vite - Screw  | 10  |
| 35   | 042A20650A   | 1              |       | Kit blocco snodo - Junction stop kit                | 1   |
| 36   | C00119       | 4              |       | Cuscinetto - Bearing                                | 1   |
| 37   | 042CB21.01   | 1              |       | Cablaggio CanBus - CanBus cable                     | 1   |

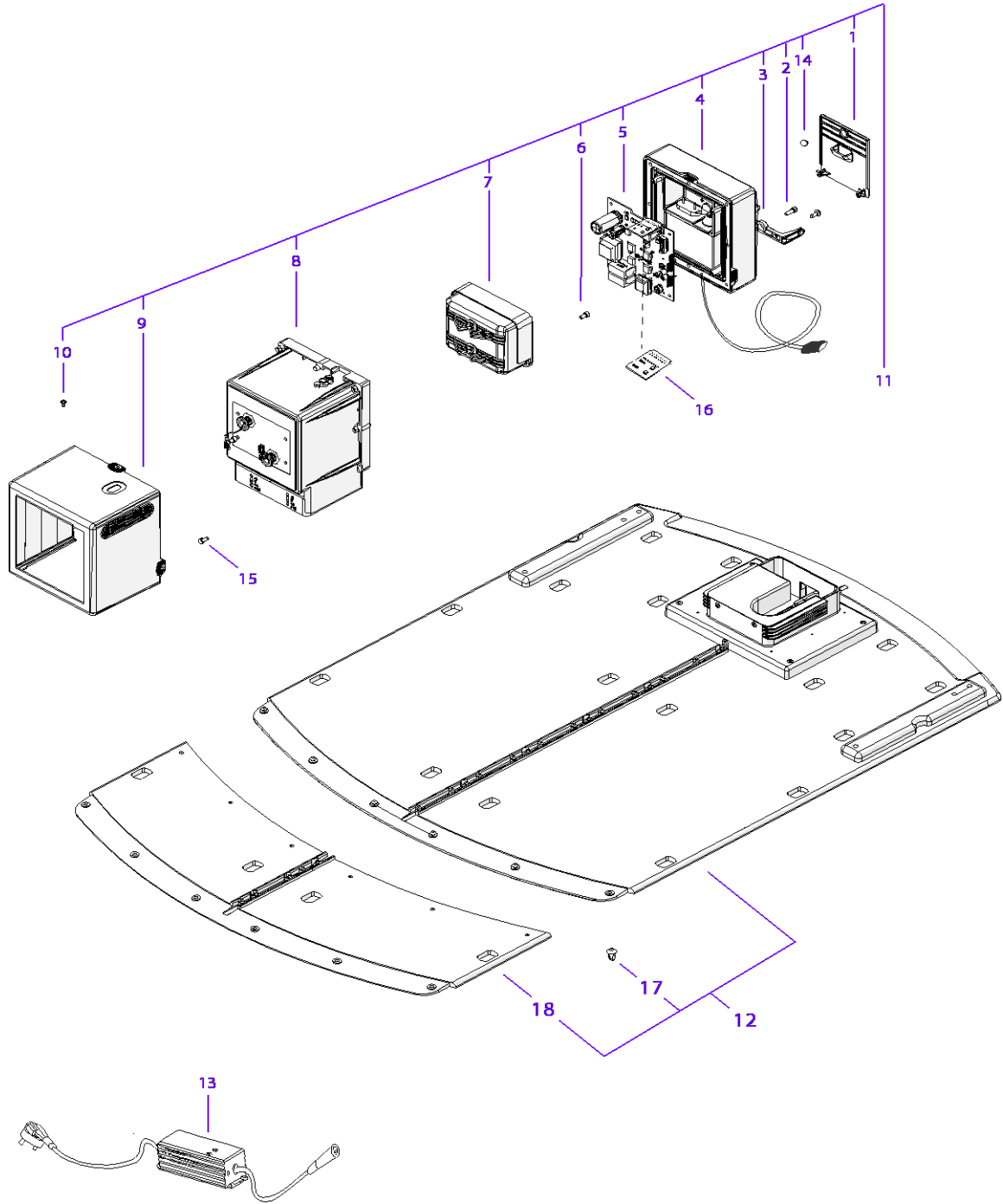


Tav.  
Tab.  
Taf.

04

0

| Rif. | Code          | Qt.in<br>Robot |       | (IT) Descrizione * (GB) Description                           | MOQ |  |
|------|---------------|----------------|-------|---|-----|--|
| 1    | 042Z35200A    | 1              |       | Coperchio tastiera - Keyboard cap                             | 1   |  |
| 2    | C02224        | 2              |       | Vite - Screw  | 10  |  |
| 3    | 110E01300A    | 1              |       | Tasto Stop - Stop key   | 1   |  |
| 4    | 042Z43100A    | 1              |       | Tastiera - Keyboard   | 1   |  |
| 5    | 042Z27100A    | 1              |       | Gruppo carter posteriore (Bianco) - Back carter group (White) | 1   |  |
| 6    | 042Z10800A    | 1              |       | Guarnizione principale posteriore - Back main washer          | 1   |  |
| 7    | 042CB05.02    | 1              |       | Cablaggio batteria - Battery wiring                           | 1   |  |
| 8    | 042CB07.02    | 1              |       | Cablaggio ricarica - Recharge Cabling                         | 1   |  |
| 9    | 042Z08700A    | 1              |       | Chassis posteriore - Back chassis                             | 1   |  |
| 10   | 042Z31300A    | 1              |       | Maniglia - Handle   | 1   |  |
| 11   | 042Z04600A    | 2              |       | Vite - Screw  | 1   |  |
| 12   | 042Z19300A    | 1              | Left  | Protezione - Protection                                       | 1   |  |
| 12   | 042Z19400A    | 1              | Right | Protezione - Protection                                       | 1   |  |
| 13   | C02272        | 4              |       | Vite - Screw  | 10  |  |
| 14   | 042Z08500A_R  | 1              |       | Gruppo ricarica contatto - Contact recharge group             | 1   |  |
| 15   | 042Z17800A    | 10             |       | Vite - Screw  | 10  |  |
| 16   | 042Z22400A_R  | 2              |       | Motoriduttore - Motor Reducer                                 | 1   |  |
| 17   | 110E00800A    | 1              |       | Display - Display   | 1   |  |
| 18   | C02231        | 4              |       | Vite - Screw  | 10  |  |
| 19   | 042E40300A    | 1              |       | Scheda madre - Mother board                                   | 1   |  |
| 20   | 110E01100A    | 2              |       | Cablaggio Terminazione CAN - CAN termination cable            | 1   |  |
| 21   | C02231        | 2              |       | Vite - Screw  | 10  |  |
| 22   | 042Z19100A    | 2              |       | Perno - Pin   | 1   |  |
| 23   | 042Z27200A    | 1              |       | Supporto scheda madre - Motherboard Support                   | 1   |  |
| 24   | C02176        | 6              |       | Vite - Screw  | 10  |  |
| 25   | 042Z25900A    | 1              |       | Guarnizione - Gasket  | 1   |  |
| 26   | 042Z04400A    | 1              |       | Piastra - Plate   | 1   |  |
| 27   | 042Z70100A    | 1              |       | (10.35Ah) - Batteria - Battery                                | 1   |  |
| 28   | 042Z17800A    | 4              |       | Vite - Screw  | 10  |  |
| 29   | 042Z44800A    | 2              |       | (Brushless) - Motoriduttore - Motor Reducer                   | 1   |  |
| 30   | 110E00700A    | 2              |       | Bobina - Coil   | 1   |  |
| 31   | 042Z32000A    | 2              |       | Magnete - Magnet  | 1   |  |
| 32   | CB13_L400.1   | 1              |       | Cablaggio sensorer pioggia - Rain sensor cabling              | 1   |  |
| 33   | 042CB03.02    | 2              |       | Cablaggio stop - Stop cabling                                 | 1   |  |
| 34   | 042CB09.03    | 1              |       | Connettore ricarica esterna - External recharge connector     | 1   |  |
| 35   | C02238        | 1              |       | Pivot - Pivot   | 10  |  |
| 36   | CB01_MRB4_V01 | 2              |       | Cablaggio motore - Motor cabling                              | 1   |  |
| 37   | 042Z18100A    | 2              |       | Esagono motore - Hexagon                                      | 1   |  |
| 38   | C02226        | 2              |       | Grano - Grain   | 10  |  |
| 39   | C00364        | 2              |       | Vite - Screw  | 10  |  |
| 40   | C00752        | 2              |       | Chiavetta - Key   | 20  |  |
| 41   | 400MICROSD_R  | 1              |       | Scheda SD - SD card   | 1   |  |



Tav.  
Tab.  
Taf.

05

0

| Rif. | Code       | Qt.in Robot | (IT) Descrizione * (GB) Description                  | MOQ |
|------|------------|-------------|--|-----|
| 1    | 042Z37200A | 1           | Coperchio posteriore - Back cap                      | 1   |
| 2    | C02172     | 8           | Vite - Screw   | 10  |
| 3    | 042Z24500A | 1           | Fermacavo - Cable clamp                              | 1   |
| 4    | 042Z27300A | 1           | Chiusura base ricarica - Docking Station Closing     | 1   |
| 5    | 042E00500A | 1           | Trasmettitore - Trasmittiter                         | 1   |
| 6    | C02224     | 4           | Vite - Screw   | 10  |
| 7    | 042Z24800A | 1           | Gruppo contatti ricarica - Recharging contact group  | 1   |
| 8    | 042Z44500A | 1           | Torretta base di ricarica - Docking Station Tower    | 1   |
| 9    | 042Z53000A | 1           | Copertura torretta - Tower cover                     | 1   |
| 10   | C02244     | 3           | Vite - Screw   | 10  |
| 11   | 042Z26500A | 1           | Box trasmettitore (Bianco) - Transmitter box (White) | 1   |
| 12   | 042Z52800A | 1           | Pianale - Floor                                      | 1   |
| 13   | C02398     | 1           | (10A) Caricabatteria - Battery Charger               | 1   |
| 14   | 042Z32000A | 1           | Magnete - Magnet                                     | 1   |
| 15   | C00908     | 2           | Vite - screw   | 10  |
| 16   | 015A00700A | 1           | Scheda LED trasmettitore - LED transmitter board     | 1   |
| 17   | C01294     | 6           | Rivetto - Rivet                                      | 10  |
| 18   | 042Z49600A | 1           | Prolunga base ricarica - Charging base extension     | 1   |